

T390110 (16:10 ratio) com projetor e suporte opcionais

TeamBoard 3 RT

Código dos Produtos
T380110
T390110

www.teamboard.com

Também disponível:
Soluções de instalação
Tela de toque do monitor
Serviços de instalação
Desenvolvimento profissional
Comunidade online global

TeamBoard 3 RT™

TeamBoard é reconhecida mundialmente por seu uso intuitivo, sua construção robusta, interatividade confiável ao toque do dedo, garantia de limpeza da superfície, e uma barra de ação integrada que não requer de dispositivos ou canetas especiais! Estão disponíveis nos formatos padrão: 4:3 ou 16:10 widescreen.

Fácil, intuitivo controle de toque com o comprovado sensor RT!

Apresentadores, professores e alunos em todo o mundo têm desfrutado da resposta do toque direto no TeamBoard por mais de 15 anos. O sensor RT reconhece o toque direto do dedo, de uma caneta, ou de qualquer outro objeto, fácil de usar, em uma única zona de espaço interativo por um usuário. O sensor RT também oferece a Barra de Ação integrada, para facilitar comandos por toque, incluindo navegação de página, cor e impressão.

Quatro modos de operação

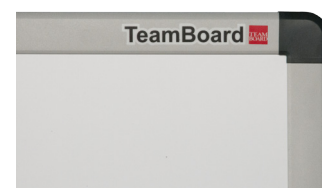
Com o sensor RT e sua exclusiva superfície proprietária EVS com garantia de limpeza por 10 anos, TeamBoard 3 RT tem quatro funcionalidades: modo lousa interativa por toque direto; uma tela de projeção branca fosca e de baixo reflexo; um quadro branco apagável a seco e um quadro branco com captura eletrônica de anotações.

Novo Projeto Industrial Série 3

O novo projeto industrial da Série 3 traz vários novos benefícios para o sensor RT do TeamBoard. A camada de ar atrás da superfície foi reduzida, melhorando a sensibilidade, a resposta tátil e a imagem projetada. A Barra de Ação integrada agora tem um perfil menor, contribuindo para o aumento da área total projetada do quadro, proporcionando mais espaço de trabalho. Além disso, o novo design apresenta um visual moderno com cantos arredondados e molduras robustas de alumínio anodizado.



T390110 (16:10 ratio) com optional projetor e suporte integrados



T380110 and T390110 detalhe do canto, cinza escuro

Características		Benefícios
RT tecnologia de sensores	<ul style="list-style-type: none"> ✓ Tecnologia Resistiva ao Toque 	<ul style="list-style-type: none"> > Seu dedo é o mouse - basta tocar no quadro para comandar seu software e sistema operacional > Fácil para alunos ou apresentadores de todas as idades. > Intuitivo - toque diretamente o que deseja controlar. > Não requer canetas especiais– nada a perder ou substituir. Não requer baterias. > Tecnologia RT fornece resposta tátil ao toque do dedo, sem problemas de ativação no ‘pre-toque’. > Responde com rapidez e precisão ao seu toque com uma resolução e taxa de rastreamento acima das exigências normais. Onde você tocar, TeamBoard 3 RT responde com precisão.

Características		Benefícios
Equipamento	<ul style="list-style-type: none"> ✓ Formato Widescreen (T390) 	<ul style="list-style-type: none"> > Área de projeção ativa 16:10 (espaço em branco), acima da barra de ferramentas, oferece compatibilidade com os novos projetores e uma área interativa 20% maior que as tradicionais lousas interativas. > Compatível com projetores 4:3 basta simplesmente calibrar para o centro ou para um dos lados.
	<ul style="list-style-type: none"> ✓ Barra de Ação 	<ul style="list-style-type: none"> > A Barra de ação está integrada ao Sensor RT, não requer dispositivos eletrônicos extras, cabos e energia elétrica, nem partes móveis ou canetas para falhar. A Barra de Ação funciona no modo quadro interativo, bem como no modo quadro branco eletrônico (para captura do quadro branco apagável a seco).
	<ul style="list-style-type: none"> ✓ Superfície Egan Versa(EVS) 	<ul style="list-style-type: none"> > Exclusividade da Egan TeamBoard, EVS é uma superfície desenvolvida com alta tecnologia, garantia de limpeza apagável a seco para uso diário, com baixo brilho e ângulo de visão de 160°.
	<ul style="list-style-type: none"> ✓ Alta Qualidade Egan® Board 	<ul style="list-style-type: none"> > Estrutura em aço e moldura de alumínio propicia excelente estabilidade dimensional, mesmo quando instalada em ambientes hostis. Mais leve, mais forte e mais amigável ambientalmente. A moldura externa de alumínio reciclado é bastante robusta, além de harmonizar esteticamente em praticamente qualquer ambiente.
	<ul style="list-style-type: none"> ✓ Controladora Substituível 	<ul style="list-style-type: none"> > A controladora de hardware, sem o uso de ferramentas, pode ser facilmente substituída, sem complicações, para manutenção e pequenas atualizações.
	<ul style="list-style-type: none"> ✓ “Air Gap” Mínimo 	<ul style="list-style-type: none"> > “Air Gap” mínimo, gera uma melhoria da imagem projetada e maior precisão de toque.
	<ul style="list-style-type: none"> ✓ Tensão Nominal da Superfície 	<ul style="list-style-type: none"> > A fadiga do dedo é reduzida e a suavidade da superfície e a vida útil do quadro são otimizados.
	<ul style="list-style-type: none"> ✓ Tensão Dinâmica da Superfície 	<ul style="list-style-type: none"> > O Sensor RT é instalado em uma moldura de tensão dinâmica em seu perímetro, de forma a assegurar uma tensão baixa e uniforme, mesmo quando ocorrer alteração de temperatura e umidade. Isso permite uma superfície suave com ótima projeção e.
	<ul style="list-style-type: none"> ✓ Cor 	<ul style="list-style-type: none"> > Moldura na cor EganMetallic, com cantos arredondados na cor cinza escuro.
	<ul style="list-style-type: none"> ✓ Licença Aberta de Hardware 	<ul style="list-style-type: none"> > TeamBoard permite que o hardware seja utilizado em conjunto com qualquer software, inclusive os softwares de lousas interativas de outras marcas.

Características		Benefícios
Software	<ul style="list-style-type: none"> ✓ Drivers 	<ul style="list-style-type: none"> > Download de drivers para Windows, Mac OS X e Linux. As atualizações são liberadas gratuitamente e sem limite de licenças.
	<ul style="list-style-type: none"> ✓ Software Interativo Incluído 	<ul style="list-style-type: none"> > TeamBoard Draw permite o planejamento de telas e a elaboração de apresentações e planos de aula interativos. É igualmente excelente para anotação e captura de notas.
	<ul style="list-style-type: none"> ✓ Licença TeamBoard Draw™ Inclusa 	<ul style="list-style-type: none"> > Com a compra de qualquer hardware TeamBoard que inclui o TeamBoard Draw, o EULA concede uma licença de instalação do software, para que professores e apresentadores instalem cópias ilimitadas em seus laptops para a elaboração de conteúdos em casa.
	<ul style="list-style-type: none"> ✓ Paleta de Ferramentas Interativas <small>US & Canada: incluído Outros Lugares: opcional</small> 	<ul style="list-style-type: none"> > Inclui uma licença de 5 usuários para o software WizTeach, uma paleta de ferramentas flutuante que torna qualquer conteúdo interativo. Baixe uma versão demo em www.teamboard.com/wizteach.
	<ul style="list-style-type: none"> ✓ Opções Licença TeamBoard OEM WizTeach 	<ul style="list-style-type: none"> > Quinze licenças não utilizadas para cinco usuários podem ser trocadas sem custos adicionais por uma licença para o prédio da escola. Outras opções de licenciamento do site estão disponíveis para atender às necessidades da sua instituição.
	<ul style="list-style-type: none"> ✓ Licença Aberta de Software 	<ul style="list-style-type: none"> > TeamBoard Draw tem licença aberta que permite o seu uso com qualquer tipo de hardware. TeamBoard OEM WizTeach pode também ser instalado em qualquer hardware. Políticas de outras companhias de hardware podem restringir seus direitos.

Características		Benefícios
Apoio para os professores	✓ Atende aos padrões globais	> TeamBoard Draw atende ao padrão da indústria: *.iwb, formato de arquivo comum para o fácil intercâmbio de seus planos de aula entre plataformas de hardware.
	✓ Comunidade Global Online	> Os professores têm acesso livre ao TeamBoard Apeeron, www.apeeron.teamboard.com , a nova comunidade global, onde os professores podem trocar arquivos de conteúdo, compartilhar idéias e ter acesso às informações dos produtos e casos de suporte.
	✓ Serviços de Planos de Aula	> TeamBoard fornece serviços pagos de planos de aula para a conversão de arquivos e desenvolvimento de planos de aula sob medida - por professores, para os professores.
	✓ Desenvolvimento Profissional	> A Academia TeamBoard oferece uma gama de cursos de desenvolvimento profissional -on site, pelos professores, para professores. Acesse www.teamboard.com .

Características		Benefícios
Simplicidade de Uso® instalação	✓ Pronto para Fixação na Parede	> Acompanha um suporte para fixação na parede de fácil instalação. Outros suportes para montagem na parede estão disponíveis para diferentes alturas e locais.
	✓ Suporte de Segurança Integrado	> Suportes de segurança de baixo perfil estão integrados na moldura dos quadros, proporcionando maior estabilidade para montagem na parede.
	✓ Montagem Compatível TeamBoard	> Parafuso padrão na traseira do quadro é compatível com soluções de instalação em versões anteriores da linha de produtos TeamBoard RT. Veja a gama de soluções de instalação em www.teamboard.com .
	✓ Montagem Compatível VESA	> Parafuso secundário, na traseira do quadro, é padrão da indústria, compatível com VESA 800mm x 800mm e 600mm x600mm, abrindo uma ampla gama de opções de instalação e suportes de outros fabricantes.

Objetivo do Projeto

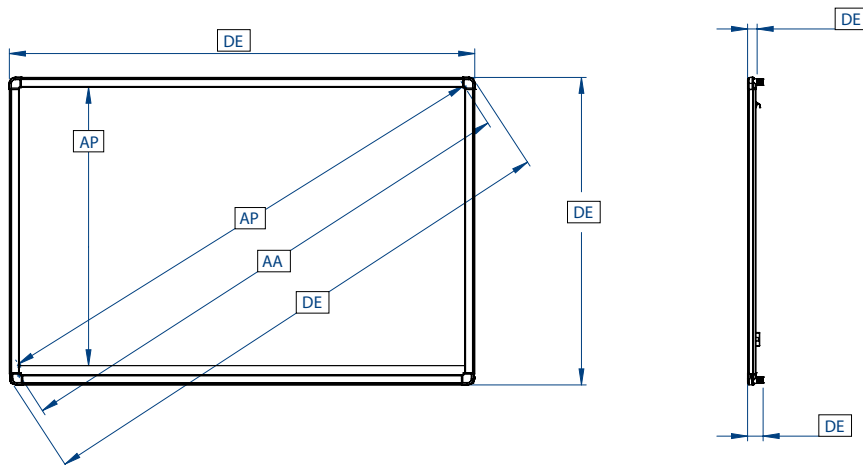
Resposta direta ao toque do dedo no que você deseja controlar, oferecendo nos 4 modos operacionais simples de usar, total liberdade para você ensinar ou apresentar ao seu estilo pessoal.

Modos de Operação			
Modo de Operação TeamBoard	Computador	Projetor	Recursos
Quadro Eletrônico Interativo	✓	✓	TeamBoard é um quadro interativo sensível ao toque, completo.
Quadro Branco Eletrônico	✓	Não Requer	Use o quadro como uma superfície apagável a seco, capturando as anotações e desenhos eletronicamente em seu computador para arquivo e distribuição como jpeg, pdf, ou outros formatos.
Quadro Branco	Não Requer	Não Requer	Seu TeamBoard é também usado como um quadro branco apagável a seco. Sua superfície EVS tem garantia de limpeza.
Tela de Projeção	Não Requer	✓	Seu TeamBoard é uma tela de projeção graças ao baixo brilho da superfície EVS.

Especificações Operacionais

Resolução	4096 x 4096
Velocidade de Rastreamento	200 polegadas / segundo próximo a 'tempo real'
Formatos	O modelo T390 é formato 16:10, widescreen. O modelo T380 é formato 4:3.
Barra de Ação	Contato direto, comandos para impressão, nova página, copiar página e navegação de páginas.
Superfície da Tela	Forte e durável revestimento EVS, resistente para operar em ambientes úmidos, com poeira e incidência de luz solar. Adequada para apagar a seco e para projeção.
Certificações	CE, FCC, TUV, e RoHS. Os sistemas de gestão relativos ao projeto e fabricação desse produto são certificados ISO9001: 2008.
Environmental Compliance	<p>TeamBoard 3 é GREENGUARD™ Children & Schools compatível, para melhor qualidade do ar interior e LEED apoio ao crédito.</p> <p>TeamBoard 3 é construído para durar: o alumínio é 100% reciclável e reciclado. Colméia de aço reciclado. Estrutura durável. Superfície com garantia de limpeza; mesmo se utilizar, acidentalmente, marcador permanente, é fácil de remover.</p> <p>Os sistemas de gestão relativos ao projeto e fabricação desse produto são certificados ISO9001:2008 e ISO 14001: 2004.</p>
Compatibilidade	<p>Windows Vista ou posterior, Mac OS X, e Linux. Software requer 500MB RAM, 300 MB de espaço em disco e CPU de 500 MHz ou melhor.</p> <p>TeamBoard 3 RT funcionará mono usuário no modo toque binário com Windows Vista ou versões posteriores.</p>
Software	Inclui TeamBoard Suite com TeamBoard Draw. Atualizações são gratuitas, ilimitadas e disponíveis para download.
Conexão	<p>Requer 1 porta USB no PC; a conexão é otimizada com USB 2.0 ou maior.</p> <p>Conecta-se via cabo RJ45 blindado com adaptador USB(incluídos).</p>
Requisitos de Energia	Não requer alimentação externa; a energia é suprida pela conexão USB do computador.
Consumo de Energia	DC+5V max 300mA (1.5 watts)
Taxa de Transferência de Dados	12 Mbps
Faixa de Temperatura	<p>Operação: -40°F – 94°F (-40°C to 35°C)</p> <p>Armazenagem: -40°F – 120°F (-40°C to 50°C)</p> <p>Mudança de tolerância: inclinação inferior a 55°F/hora (25°C/hr)</p>
Tolerância à Umidade	<p>Operação: 0%-80% sem-condensação</p> <p>Armazenagem: 0%-95% sem-condensação</p>
Garantia (EUA e Canadá)	TeamBoard 3 RT apresenta uma garantia de hardware de 5 anos (2 anos, expandindo-se a 5 de graça com o registro do usuário final com Egan TeamBoard Inc., no prazo de 90 dias após a compra) e uma garantia de superfície de 10 anos. Uma garantia estendida pode estar disponível para compra TeamBoard contato, para obter informações. Garantia fora os EUA e Canadá podem variar, por favor consulte.





Dimensões		T380110		T390110	
Quadros Interativos	Diagonal:	80"	2.04m	90"	2.29m
Dimensões externas (DE)	Largura:	63 ¾"	1.6m	75 ¾"	1.92m
	Altura:	50"	1.27m	50"	1.27m
	Espessura:	1.5"	40mm	1.5"	40mm
	Profundidade:	2.5"	65mm	2.5"	65mm
Área Ativa Total (AA)	Diagonal:	76 ½"	1.94m	86 ¼"	2.19m
	Largura:	60"	1.53m	72 ½"	1.84m
	Altura:	46 ¾"	1.2m	46 ¾"	1.2m
Área Projetada (AP)	Diagonal:	75 ½"	1.92m	85 ½"	2.17m
	Largura:	60"	1.53m	72 ½"	1.84m
	Altura:	45 ½"	1.15m	45 ½"	1.15m
Bandeja de Canetas (vendida separadamente)	Largura:	36"	914mm	36"	914mm
	Altura:	1 7/8"	48mm	1 7/8"	48mm
	Profundidade:	1 7/8"	48mm	1 7/8"	48mm

Detalhes de Remessa					
Embalagem	Largura:	66 ¼"	1.7m	79"	2m
	Altura:	53 ½"	1.36m	53 ½"	1.36m
	Profundidade:	3.5"	90mm	3.5"	90mm
	Volume:	7.2 ft ³	0.21m ³	8.6 ft ³	0.25m ³
Pallet	Unidades:	13		13	
Quadro (somente)	Peso Líquido:	58lbs	26.5kg	70lbs	32kg
Peso na Embalagem	Peso Bruto:	84lbs	38kg	97lbs	44kg
Documentação	Código de harmonização:	8473 30 5000			
	Pais de Origem:	Canada			

Nota: As medidas são nominais e sujeitas a alteração sem aviso prévio.

Conteúdo da Embalagem...

Sua nova TeamBoard
Barra para Fixação
Instruções de instalação
Conector USB / RJ e cabos
Instruções para o software e drivers.
Stylus

Selo revendedor
aqui



Projetado e fabricado na América do Norte por **Egan TeamBoard Inc.**, líder em soluções de lousas interativas desde 1994. TeamBoard é parte da família Egan Visual, designers e fabricantes de produtos de comunicação visual há mais de 40 anos. Você pode contar que os produtos TeamBoard são bem projetados e bem construídos por anos. **Projeto ambientalmente responsável, valor, qualidade e pontualidade.** Egan TeamBoard Inc. foi certificada pela UL™ por ter estabelecido, documentado, implementado e mantém continuamente um Sistema de Gestão da Qualidade e Sistema de Gestão Ambiental, certificados com ISO 9001:2008 e ISO 14001:2004.

Aprender ou compra
teamboard.com
sales@teamboard.com
+1-905-851-2826

Conecte & Compartilhe
apeeron.teamboard.com
facebook.com/teamboard
twitter.com/teamboard

Suporte
apeeron.teamboard.com
support@teamboard.com

